

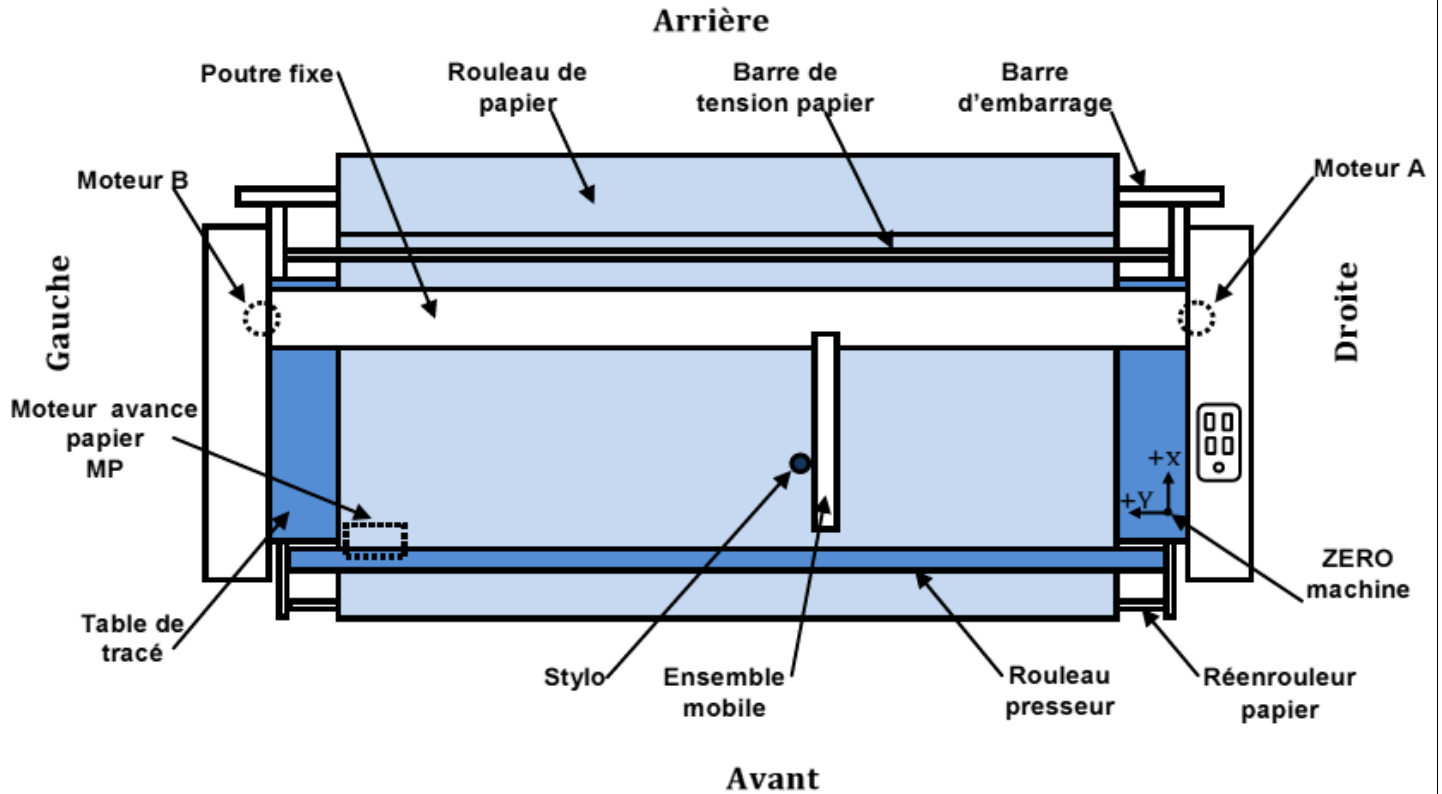
Système à étudier :

TRACEUR

1- PRÉSENTATION DU SUPPORT :

Le système étudié est un traceur « Plotter » à plat, de grande vitesse, à entraînement continu du papier. Sur la table de tracé, une poutre fixe guide en translation l'ensemble mobile qui supporte le stylo. L'avance automatique du papier permet d'effectuer tous les types de tracés quelqu'en soit la longueur.

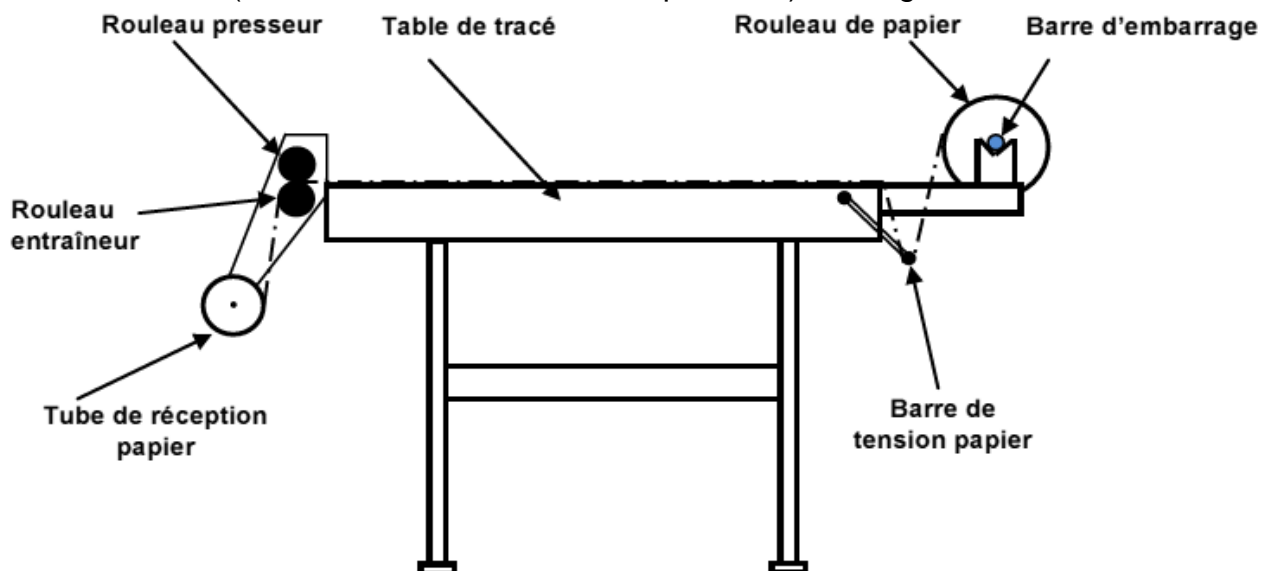
La partie électronique assure la commande et coordonne les organes mécaniques et électriques du traceur en fonction du programme de tracé prévu par l'opérateur.



➤ La mécanique du traceur est composée de deux sous ensembles, qui représentent des entités fonctionnelles :

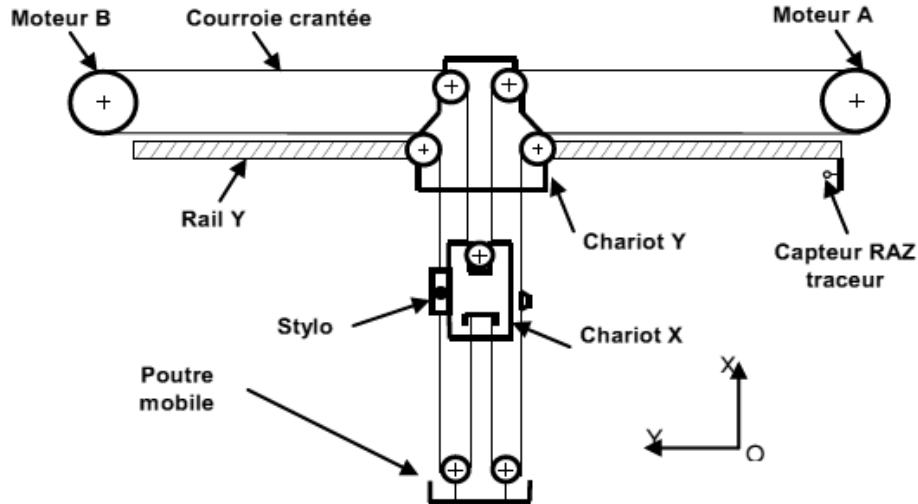
• L'entraînement du papier :

Un moteur à courant continu **MP** associé à un réducteur à engrenages assure l'entraînement du papier vers le tube de réception, par l'intermédiaire d'une courroie crantée. La tension du papier sur la table est réalisée par l'action d'une barre de tension papier à l'arrière et de deux rouleaux à l'avant (rouleau entraîneur et rouleau presseur). Voir figure ci-dessous.



• **L'ensemble mobile :**

Le mouvement selon l'axe Y est obtenu par le guidage de la poutre mobile sur un rail fixe.
 Le mouvement selon l'axe X est obtenu par un chariot guidé en translation par rapport à la poutre de l'ensemble mobile, le stylo étant solidaire de ce chariot.
 L'action conjuguée de deux moteurs (A et B) à courant continu permet le déplacement du stylo sur la table de tracé, par l'intermédiaire d'un entraînement par poulies et courroie crantée.



➤ L'armoire de commande qui est relié à un PC, englobe l'électronique de commande qui pilote les organes mécaniques du traceur. **(Non étudier)**.

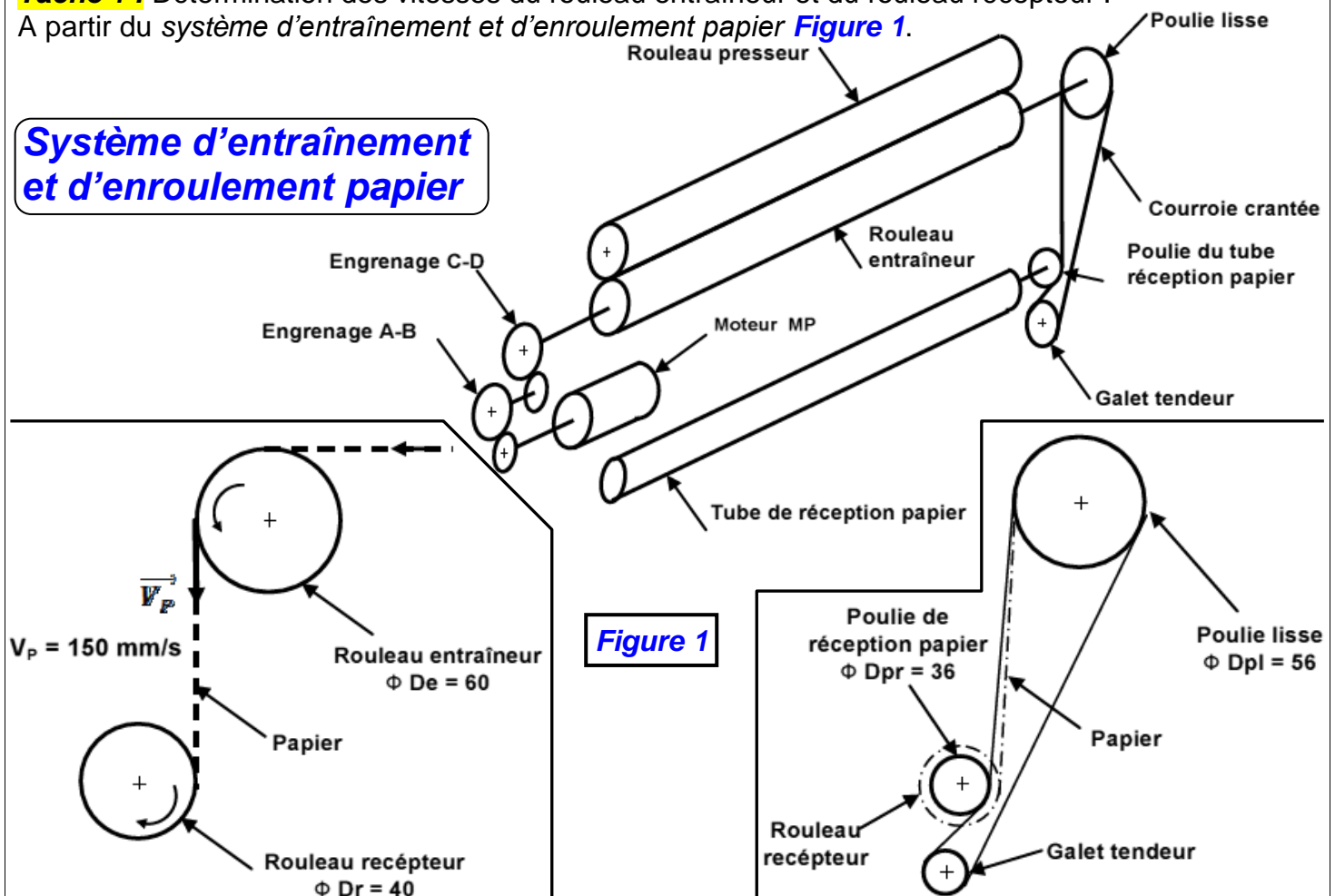
Parmi les interventions que devrait effectuer le technicien chargé d'entretenir le traceur, on cite le réglage de la tension et de la vitesse de défilement du papier pendant son enroulement.

Pour se faire on est amené à étudier le système d'entraînement du papier selon les tâches suivantes :

Tâche 1 : Détermination des vitesses du rouleau entraîneur et du rouleau récepteur :

A partir du système d'entraînement et d'enroulement papier **Figure 1**.

Systeme d'entraînement et d'enroulement papier

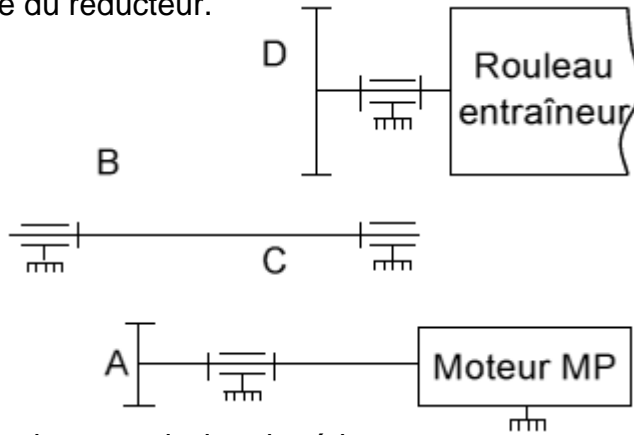


Q1- Calculer la vitesse de rotation N_e du rouleau entraîneur (en tr/min), sachant que le glissement entre ce rouleau et le papier est nul et que la vitesse de défilement du papier est $V_p = 150$ mm/s. 1 pt

Q2- Calculer la vitesse de rotation N_{r1} du rouleau récepteur (en tr/min), nécessaire pour enrouler le papier. 2 pts

Tâche 2 : Étude du système d'entraînement du rouleau entraîneur. À partir de la **Figure 1**.

Q3- Compléter le schéma cinématique du réducteur. 1 pt



Q4- Compléter le tableau des rapports de transmission du réducteur. 1,5 pts

Roues	Engrenage A-B		Engrenage C-D	
	A	B	C	D
Diamètres primitifs	26	46	30	60
Rapport de transmission	$k_1 = \dots\dots\dots$		$k_2 = \dots\dots\dots$	
Rapport globale	$k_g = \dots\dots\dots$			

Q5- En déduire la vitesse de rotation N_m à laquelle tourne le moteur (en tr/min). 1 pt

Tâche 3 : Étude de la transmission poulies-courroie.

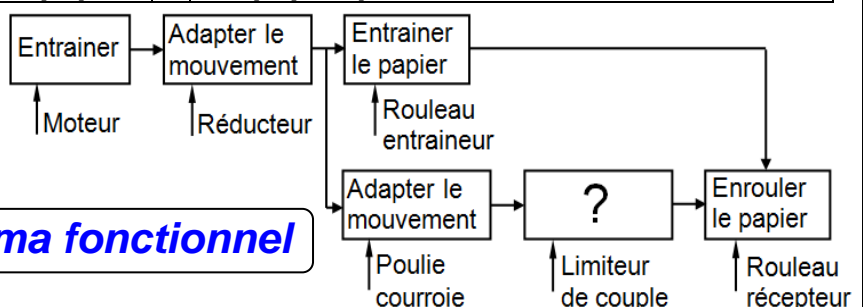
Q6- Avec la transmission par le système poulies- courroie défini sur la **Figure 1**, **quelle serait** la vitesse de rotation N_{r2} (en tr/min) de la poulie du tube de réception papier ? 1 pt

Tâche 4 : Pour enrouler le papier, le rouleau récepteur nécessite une vitesse calculée dans la **tâche 1** (on prendra pour cette valeur $N_{r1} = 75$ tr/min) ; alors que le moteur tend à entraîner ce même rouleau à la vitesse calculée dans la **tâche 3** (on prendra pour cette valeur $N_{r2} = 110$ tr/min).

Q7- Que pourra-t-il se passer dans ce cas pour le papier ? **Cocher** la bonne réponse. 1 pt

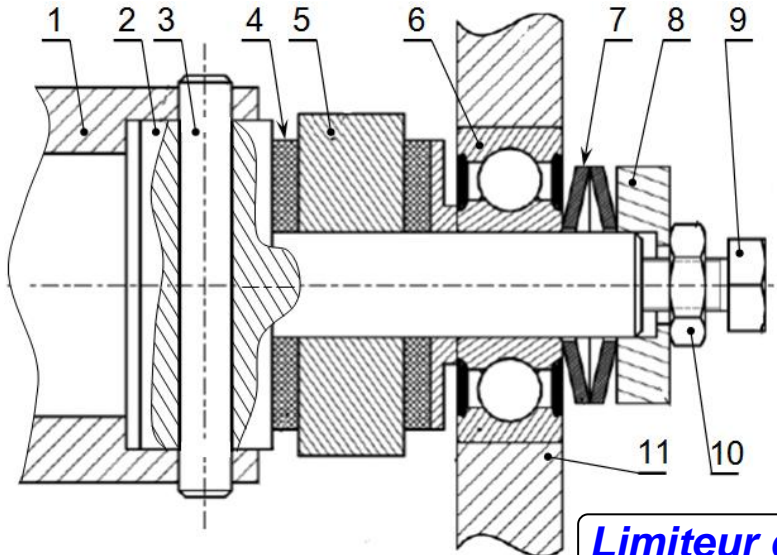
<input type="checkbox"/> Le papier chevauche	<input type="checkbox"/> Le fonctionnement sera normal
<input type="checkbox"/> Embu (ondulation sur la table) du papier	<input type="checkbox"/> Le papier peut être tendu et déchiré

Q8- A partir du schéma fonctionnel et le dessin du limiteur de couple.



8,5 pts

Schéma fonctionnel



La vis 9 est montée jusqu'au fond du taraudage de l'axe d'entraînement 2

11	1	Support gauche
10	1
9	1	Vis Q
8	1	Rondelle d'appui
7	2
6	1	Roulement BC
5	1	Poulie du tube de réception papier Ø36
4	2
3	1
2	1	Axe d'entraînement du tube 1
1	1	Tube de réception
Rep	Nbr	Désignation

Limiteur de couple

Cocher la fonction du «Limiteur de couple» dans ce système.

1pt

Multiplier la vitesse de rotation	Inverser le sens de rotation
Compenser la différence des vitesses	Protéger le moteur des surcharges

Q9- En utilisant le dessin du limiteur de couple, **indiquer** sur quel élément doit-on agir pour régler le couple transmis et donc la tension du papier.

1 pt

Q10- Compléter le nom et la fonction des composants du limiteur de couple.

4 pts

Repère	Nom	Fonction
3
4
7
10

Q11- Compléter le tableau des liaisons du limiteur de couple.

3 pts

Liaison	Nom	Symbole 2D en 2 vues	Symbole 3D
L1/2
L5/2
L9/2
Cas de montage

On donne des Questions à Choix Multiples (QCM) : **encercler** la réponse juste.

2,5 pts

N.B : * Réponse (s) juste (s) = 0,5 pt ; Réponse (s) fausse (s) = -0,5 pt ; Pas de réponse = 0 pt.

Q12- Le module d'une roue cylindrique droit à denture droite extérieur de diamètre de tête $d_a = 50$ mm et $Z = 23$ dents égale :

♦ 2,17 mm ; ♦ 2 mm ; ♦ 0,46 mm ; ♦ 0,5 mm

Q13- La hauteur de la dent d'une roue cylindrique à denture droite de module $m = 1,5$ égale :

♦ 5,25 mm ; ♦ 3,75 mm ; ♦ 3,375 mm ; ♦ 12,5 mm

Q14- L'entraxe dans un engrenage droit à contact intérieur égal :

♦ $d_1 - d_2$; ♦ $R_1 + R_2$; ♦ $\frac{m(Z_1 - Z_2)}{2}$; ♦ $\frac{d_1 + d_2}{2}$

Q15- Le rapport de transmission dans un engrenage droit à denture droite égale :

♦ $\frac{d_{sortie}}{d_{entrée}}$; ♦ $\frac{N_{entrée}}{N_{sortie}}$; ♦ $\frac{Z_{sortie}}{Z_{entrée}}$; ♦ $\eta \cdot \frac{C_{entrée}}{C_{sortie}}$

Q16- La rotation d'une vis à N (en tr/min) provoque une vitesse linéaire V (en m/s) de l'écrou de :

♦ $V \cdot \frac{2\pi}{pas}$ ♦ $N \cdot \frac{2\pi}{pas}$; ♦ $V \cdot \frac{pas}{2\pi}$ ♦ $N \cdot \frac{pas}{60}$

11,5 pts